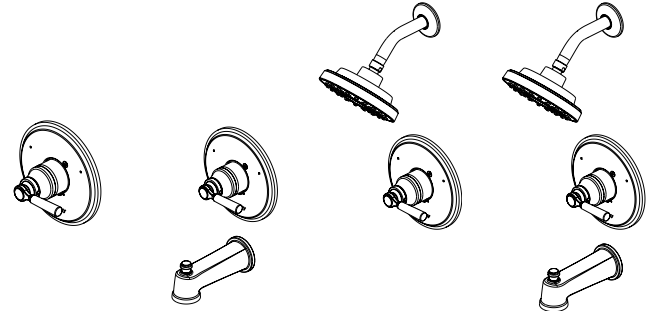


Models/Modelos/Modèles
 PTT14023, PTT14123,
 PTT14223 & PTT14423
 Series/Series/Seria

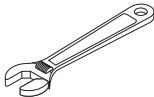
Write purchased model number here.
 Escriba aquí el número del modelo comprado.
 Inscrivez le numéro de modèle ici.



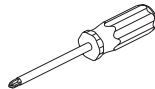
You may need:
Usted puede necesitar:
Articles dont vous pouvez avoir besoin:



Plumber tape
 Cinta para plomero
 Ruban de plomberie



Wrench
 Llave
 Clé

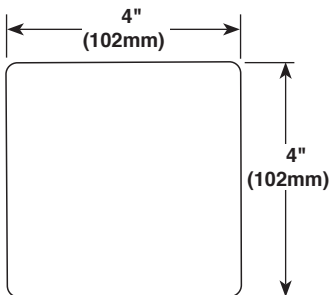


Screwdriver
 Destornillador
 Tournevis

Hole Dimensions
(minimum and maximum hole size in wall for valve installation)

Las Dimensiones de los Hoyos
(el tamaño del hoyo mínimo y máximo en la pared para la instalación de la válvula)

Dimension du trou
(dimensions minimales et maximales du trou dans la paroi pour l'installation de la soupape)



800-438-6673
www.peerlessfaucet.com

⚠ WARNING Read these instructions before installation. The failure to read and follow these instructions may result in personal injury or property damage and may void the warranty.

⚠ CAUTION This pressure balanced device does not control or adjust for temperature changes, only pressure fluctuations. As the installer of this valve, it is your responsibility to adjust the valve per the instructions given to insure safe, maximum temperature. The necessary Rotational Limit Stop adjustments must be made at the time of installation. Further adjustments may be necessary due to seasonal water temperature change. Retain this instruction sheet for future reference.

⚠ WARNING It is necessary to adjust the Rotational Limit Stop so that the water coming out of the valve will not scald the user when the handle of the valve is rotated to the hot side. In some instances, setting the Rotational Limit Stop in the hottest position (full counterclockwise) could result in scald injury.

⚠ ADVERTENCIA Lea estas instrucciones antes de hacer la instalación. El hecho de no leer y seguir estas instrucciones puede resultar en lesiones personales o daños a la propiedad y puede anular la garantía.

⚠ PRECAUCIÓN Este dispositivo con presión equilibrada no controla ni ajusta los cambios de temperatura, solo las fluctuaciones de presión. Como instalador de esta válvula, es su responsabilidad ajustar la válvula de acuerdo con las instrucciones dadas para garantizar una temperatura máxima segura. Los ajustes de parada del límite rotacional necesarios deben hacerse en el momento de la instalación.

Hacer más ajustes pueden ser necesarios debido al cambio estacional de la temperatura del agua. Guarde esta hoja de instrucciones para referencia futura.

⚠ ADVERTENCIA Es necesario ajustar el tope del límite rotacional para que el agua que sale de la válvula no escalde al usuario cuando la manija de la válvula se gira hacia el lado caliente. En algunos casos, establecer el tope del límite rotacional en la posición más caliente (completamente en el sentido anti-horario) puede provocar lesión por escaldadura.

⚠ MISE EN GARDE Veuillez lire les présentes instructions avant l'installation. L'omission de lire et de respecter les présentes instructions peut occasionner des blessures ou des dommages matériels et entraîner l'annulation de la garantie.

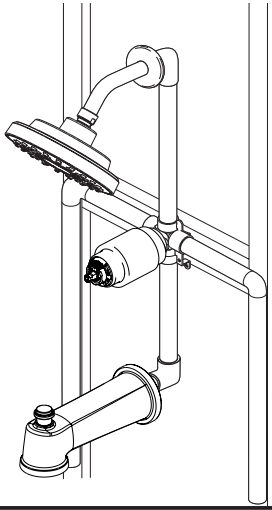
⚠ ATTENTION Cet appareil à équilibrage de pression atténue uniquement les fluctuations de pression, pas les variations de température. L'installateur doit régler la soupape conformément aux instructions afin que la température maximale soit sans danger. La butée de température maximale doit être réglée au moment de l'installation.

Des réglages supplémentaires peuvent être nécessaires en raison des changements de température de l'eau saisonniers. Conservez la présente feuille d'instructions pour qu'elle puisse être consultée ultérieurement.

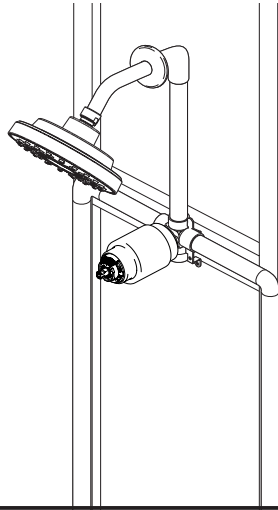
⚠ MISE EN GARDE Il est nécessaire de régler la butée de température maximale de manière que l'eau s'écoulant de la soupape ne puisse ébouillanter l'utilisateur à la position qui laisse passer le maximum d'eau chaude. Dans certains cas, le réglage de la butée de température maximale à la position la plus chaude (à l'extrémité de la plage dans les sens antihoraire) pourrait entraîner l'ébullition.

RECOMMENDED VALVE CONFIGURATIONS ON STRINGERS OR FRAMING
LAS CONFIGURACIONES QUE SE RECOMIENDAN PARA LAS VÁLVULAS
EN LAS VIGAS O EN ENTRAMADOS
CONFIGURATIONS RECOMMANDÉES DE LA SOUPEPE SUR LES
TRAVERSES OU LA CHARPENTE

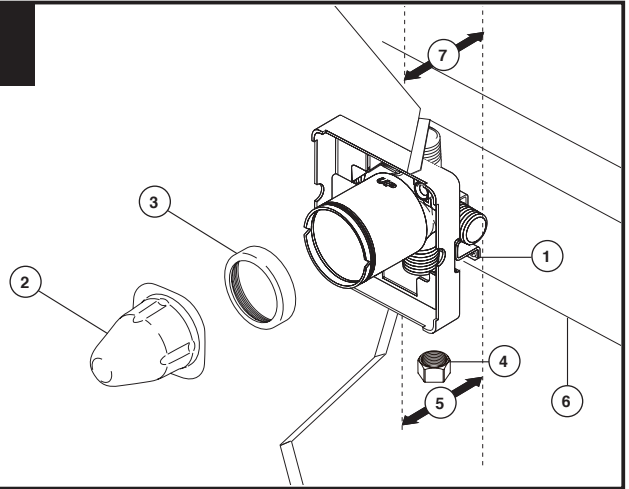
TUB/SHOWER
BAÑERA/REGADERA
ROBINET DE BAIGNOIRE-
DOUCHE



SHOWER ONLY
REGADERA SOLAMENTE
ROBINET POUR
DOUCHE



1



SHUT OFF WATER SUPPLIES

Remove old valve. Install new valve so that the arrows on the bracket (1) point upward. Remove cover (2) and bonnet nut (3).

For shower only installation, plug bottom valve outlet with pipe plug (4) (not supplied). **Note:** Distance (5) from the stringer (6) to the front of the plasterguard is 2 3/4" ± 1/4" (70 mm ± 6 mm). This is the same distance to the finished wall (7).

CIERRE LOS SUMINISTROS DE AGUA

Quite la llave vieja. Instale la válvula de manera que las flechas de la pieza de soporte (1) señalen hacia arriba. Retire la tapa (2) y la tuerca del capuchón (3).

Para instalación de regadera solamente, tape la válvula de abajo con un tapón de tubería (4) (no incluidas). **Nota:** La distancia (5) desde el larguero (6) al frente del protector de yeso es 2 3/4" ± 1/4" (70 mm ± 6 mm). Esta es la misma distancia a la pared acabada (7).

INTERROMPEZ L'ARRIVÉE D'EAU

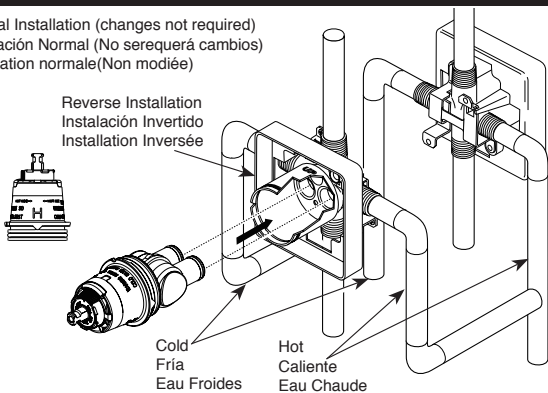
Quite la llave vieja. Instale la válvula de manera que las flechas de la pieza de soporte (1) señalen hacia arriba. Enlevez le couvercle (2) et l'écrou-chapeau (3).

Para instalación de regadera solamente, tape la válvula de abajo con un tapón de tubería (4) (non fournis). **Note:** L'écart (5) entre la traverse (6) et l'avant du protecteur est de 2 3/4 po ± 1/4 po (70 mm ± 6 mm). L'écart est le même que par rapport au mur fini (7).

BACK TO BACK INSTALLATION
INSTALACIÓN DE ESPALDA A ESPALDA
INSTALLATION DOS À DOS

Normal Installation (changes not required)
 Instalación Normal (No se requerirá cambios)
 Installation normale (Non modifiée)

Reverse Installation
 Instalación Invertido
 Installation Inversée

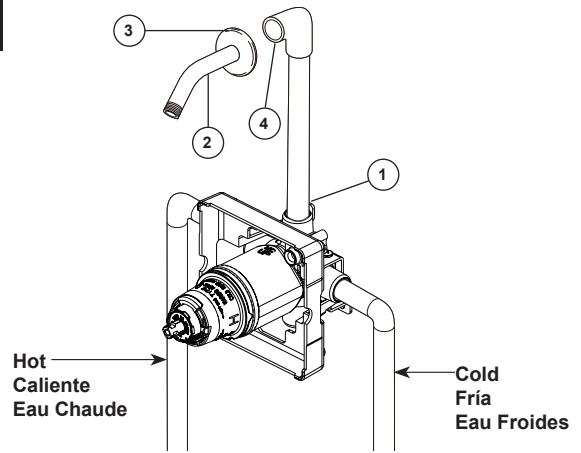


For back to back or reverse installations (hot on right and cold on left) insert the cartridge with the "hot side" on the right.

En las instalaciones dorso con dorso o al reverso (caliente en la derecha y fría en la izquierda) introduzca el cartucho con la inscripción "hot side" a la derecha.

Dans le cas d'une installation dos à dos ou inversée (eau chaude à droite et eau froide à gauche), introduisez la cartouche de sorte que la mention « hot side » se trouve du côté droit.

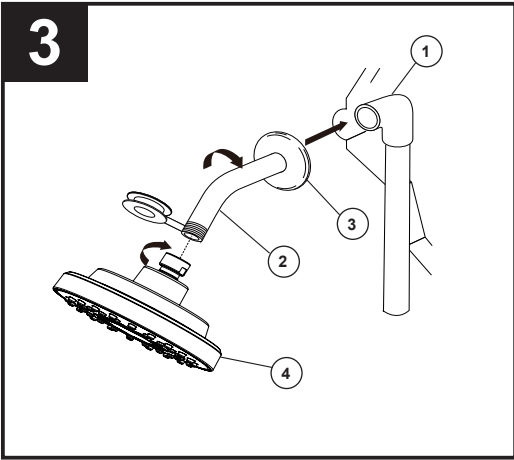
2



Connect water supplies to left (hot) and right (cold) valve body inlets. Iron pipe connections are shown; however, copper pipe may be used with proper adapters. Connect top outlet (1) to shower arm (2). Insert wall end of shower arm into flange (3) before screwing arm into riser connection (4).

Conecte los suministros de agua a los cuerpos de las válvulas de emisión la izquierda (caliente) y la derecha (fría). Las conexiones de las tuberías de hierro son mostradas. La tubería de cobre se puede usar con los adaptadores apropiados. Conecte la salida de arriba (1) al brazo de la regadera (2). Introduzca el extremo del brazo que va hacia la pared dentro de la brida (3) antes de atornillar el brazo a la conexión del tubo montante (4).

Raccordez les arrivées d'eau aux entrées d'eau gauche (eau chaude) et droite (eau froide) du corps du robinet. Vous pouvez utiliser un tuyau de cuivre muni des bons adaptateurs. Raccordez la sortie supérieure au tuyau (1) de la pomme de douche (2). Introduisez l'extrémité murale du tuyau de la pomme de douche dans la collerette (3) avant de visser le tuyau de la pomme de douche dans le raccord du tuyau d'alimentation vertical (4).

3**FOR SHOWERHEAD INSTALLATION:**

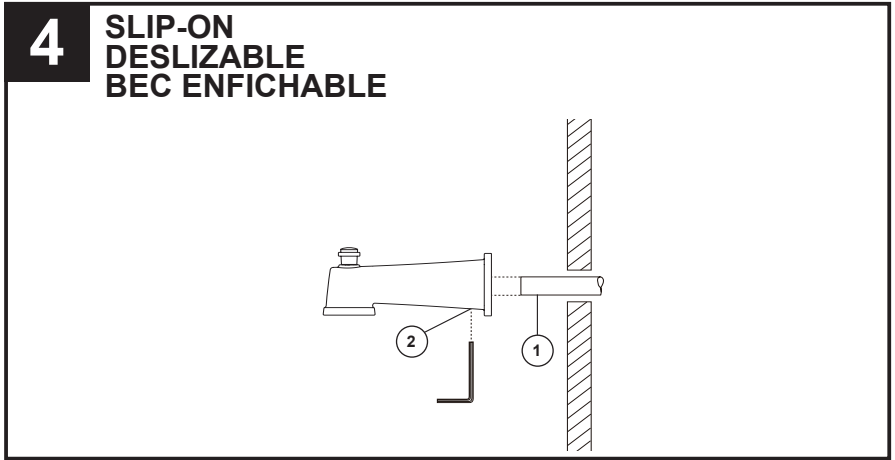
- Connect top outlet (1) to shower arm (2) with proper fittings. To prevent damage to finish on shower arm, insert wall end of shower arm into shower flange (3) before screwing arm into riser connection.
- Thread showerhead (4) onto shower arm.
- Apply plumber tape to pipe threads on both ends. Do not overtighten showerhead.

PARA LAS INSTALACIONES DE LAS CABEZAS DE REGADERA:

- Conecte la salida superior (1) al brazo de la regadera (2) con los accesorios adecuados. Para evitar daños en el acabado del brazo de la regadera, inserte el extremo de la pared del brazo de la regadera en la brida de la regadera (3) antes de atornillar el brazo en la conexión del tubo vertical.
- Enrosque el cabezal de la regadera (4) en el brazo de la regadera.
- Aplique cinta de plomero a las roscas de la tubería en ambos extremos. No apriete demasiado el cabezal de la regadera.

INSTALLATION DE LA POMME DE DOUCHE:

- Raccordez la sortie supérieure (1) au bras de douche (2) avec les raccords appropriés. Pour éviter d'abîmer le fini du bras de douche, introduisez l'extrémité côté mur de celui-ci dans la collerette de douche (3) avant de le visser dans le raccord du tuyau d'alimentation.
- Vissez la pomme de douche (4) sur le bras de douche.
- Appliquez du ruban d'étanchéité sur le filetage aux deux extrémités. Évitez de serrer la pomme de douche excessivement.

4**SLIP-ON
DESLIZABLE
BEC ENFICHABLE****FOR TUB SPOUT INSTALLATION:**

For models with tub spouts, the piping between valve body and tub spout must be a minimum of 1/2" (13 mm) copper pipe in a straight drop no less than 8" (203 mm), but no more than 18" (457 mm) long with copper 90° elbow to the tub spout nipple.

Do not connect deck mount spouts to in-wall valves. Do not use hand showers connected in lieu of a tub spout to a tub/shower valve. Do not use PEX tubing for tub spout drop.

SLIP-ON INSTALLATION:

The copper tube (1) must be 1/2" nominal copper. **Important:** If it is necessary to cut the copper tube, the end must be chamfered free of burrs to prevent cutting or nicking o-ring inside the spout.

- Slide spout over copper tube flush with the finished tub or wall surface.
- Tighten set screw (1), but do not overtighten.

PARA LA INSTALACIÓN DEL SURTIDOR DE LA BAÑERA:

Para modelos con tubos de salida de agua para bañeras, la tubería entre el cuerpo de la válvula y el tubo de salida de la bañera debe ser de tubo de cobre de un mínimo de 1/2" (13 mm) en caída recta no menos de 8" (203 mm) pero no más de 18" (457 mm) de largo con sólo un codo de 90°, a la enterroscia del tubo de salida de agua.

No conecte los surtidores para las instalaciones en las horizontales en las válvulas dentro de las paredes. No use ras de mano en vez de un surra conectado a una vrra. No use la tuería PEX como tuería entre la válvula y el surtidor de la añera.

INSTALACIÓN DESLIZABLE:

El tubo de cobre (1) debe ser de 1/2" de cobre nominal. **Importante:** Si es necesario cortar el tubo de cobre, el extremo debe biselarse que quede libre de rebabas para prevenir cortar o mellar el aro o dentro del tubo de cobre.

- Deslice el surtidor sobre el tubo de cobre al ras con la bañera o la superficie de la pared acabada.
- Apriete el tornillo de ajuste (2), pero no apriete demasiado.

INSTALLATION DU BEC DE BAIGNOIRE:

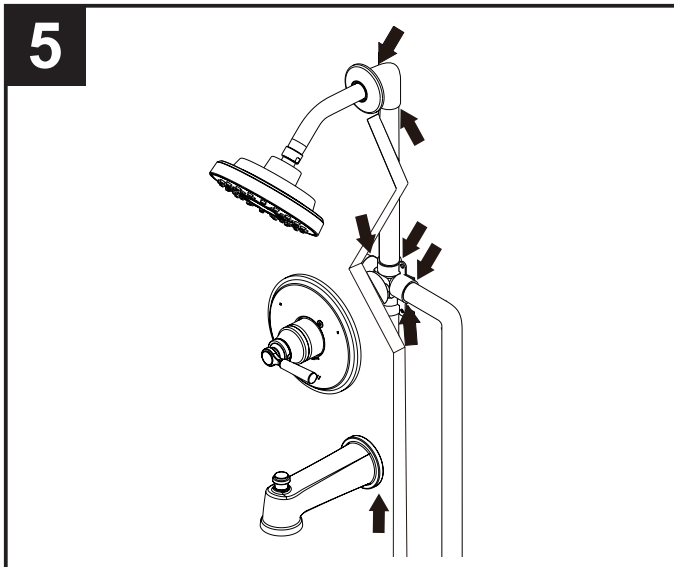
Dans le cas des modèles avec bec de baignoire, la tuyauterie entre le corps du robinet et le bec doit consister de fer d'au moins 1/2 po (13 mm). Ce tuyau doit être droit. Il doit être long d'au moins 8 po (203 mm) et d'au plus 18 po (457 mm). Il ne doit pas y avoir plus d'un coude à 90 degrés en cuivre du bec.

Ne raccordez pas à une soupape murale à un ecc onçu pour être monté sur une plage. Ne raccordez pas une douche à main à la sortie d'un roinet de baignoire - douche prévue pour un bec de baignoire. N'utilisez pas de tube PEX pour raccorder le bec.

INSTALLATION D'UN BEC COULISSANT:

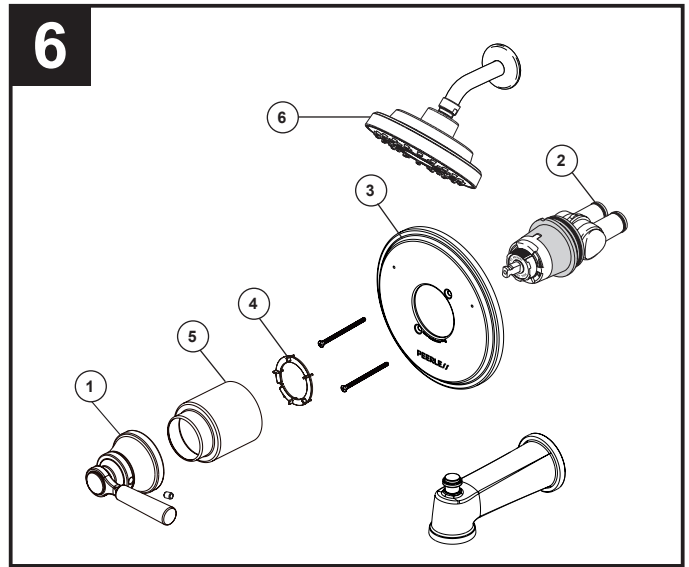
Le tube de cuivre (1) doit avoir un diamètre nominal de 1/2 po. Important: Si vous devez couper le tube de cuivre, chanfreinez son extrémité de sorte qu'elle ne risque pas d'endommager le joint torique à l'intérieur du bec.

- Faites glisser le bec sur le tube de cuivre de sorte qu'il s'appuie contre la surface finie de la baignoire ou du mur.
- Serrez la vis de calage (3), mais prenez garde de la serrer excessivement.



FLUSH SYSTEM / CHECK FOR LEAKS.

- Place handle on valve stem and turn handle to full on mixed position.
- Turn on hot and cold water lines to full open for one minute each.
- Check for leaks.
- Shut off water at faucet.



- Remove handle (1).
- Slide O-ring (2) over bonnet nut on to valve body.
- Attach escutcheon (3) with screws provided.
- Install spacer (4) into sleeve (5) and slide sleeve over cartridge. Thread showerhead (6) to shower arm. Do not over tighten showerhead.
- Adjust the rotational limit stop (see Step 7).
- After adjusting the rotational limit stop, secure handle with set screw.

DEJE CORRER EL AGUA POR EL SISTEMA / EXAMINE POR SI HAY FILTRACIONES.

- Coloque la manija en la espiga de la válvula y gire la manija completamente abierta a al posición mixta.
- Abra completamente las líneas de agua caliente y fría por un minuto cada una.
- Examine si hay filtraciones.
- Cierre el agua con la llave mezcladora.

- Quite la manija (1).
- Deslice la anillo "O" (2) sobre la tuerca tapa al bonete de cuerpo de la válvula.
- Fije el chapetón (3) con los tornillos proporcionadas.
- Instalar el espaciador (4) en el manguito (5) y el manguito silde sobre cartucho.
- Hilo cabeza de rogadora (6) a tuyo de pomme de douche. No apriete de ducha.
- Ajuste el tope del límite rotacional (vea página 7).
- Después de ajustar el tope del límite rotacional fije la manija con el tornillo y coloque otra vez.

RINÇAGE ET CONTRÔLE DE L'ÉTANCHÉITÉ DE L'INSTALLATION.

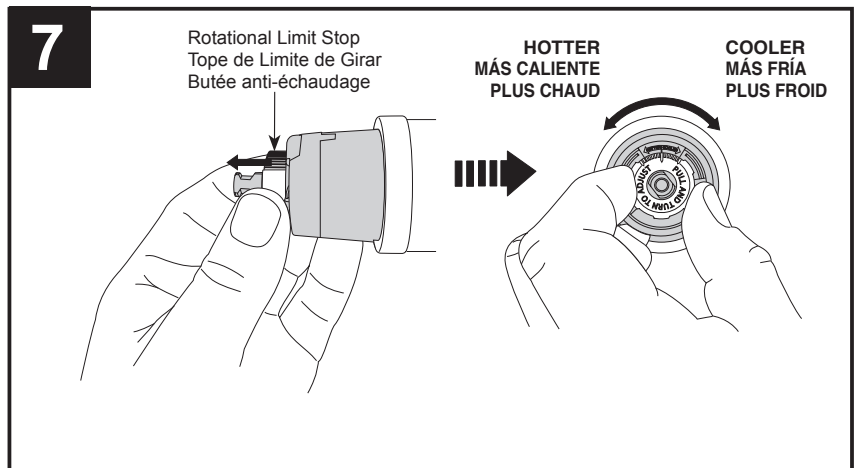
- Placez la poignée sur la tige du robinet et placez-la en position de plein mélange.
- Ouvrez l'arrivée d'eau chaude aumaximum, laissez l'eau s'écouler pendant une minute et vérifiez l'étanchéité, puis faites de même pour l'eau froide.
- Fermez ensuite le robinet.

- Enlevez la poignée (1).
- Glissez le joint torique (2) au cours écrou de chapeau à el corps de robinet.
- Fixez la rosace (3) à l'aide des vis fournies.
- Installez l'entretoise (4) dans le manchon (5) et le manchon silde sur cartouche.
- Pommeau de discussion (6) à bras de douche. Ne serrez pas trop de douche.
- Réglez la butée rotative de limitation de température (étape 7). Après avoir réglé la butée rotative de limitation de température, fixez la poignée à l'aide de la vis.

⚠ WARNING: This system/device must be set by the installer to insure safe, maximum temperature. Any change in the setting may raise the discharge temperature above the limit considered safe and may lead to scald injury.

⚠ ADVERTENCIA: Este sistema/dispositivo debe ser configurado por el instalador para garantizar una temperatura máxima segura. Cualquier cambio en la configuración puede elevar la temperatura de descarga por encima del límite considerado seguro y puede provocar lesiones por escaldadura.

⚠ AVERTISSEMENT: L'installateur doit régler ce système ou ce dispositif pour que la température maximale de l'eau soit sans danger. Toute modification du réglage peut entraîner une hausse de la température de l'eau s'écoulant supérieure à celle considérée sécuritaire et occasionner l'ébouillantage.



NOTICE TO THE INSTALLER: As the installer of this valve, it is your responsibility to:

1. Properly **INSTALL** and **ADJUST** this valve per the instructions given.
 - This valve does not automatically adjust for inlet temperature changes, therefore, the necessary Rotational Limit Stop adjustments must be made at the time of installation and further adjustments may be necessary due to seasonal water temperature change.
2. Inform the owner/user of this requirement.
 - After installation and adjustment, you must affix your name, company name and the date you adjusted the Rotational Limit Stop to the caution label provided and attach the label to the back side of the closet cabinet door and the warning label to the hot water heater.
3. Leave this instruction sheet for the owner's/user's reference.

ADJUSTING THE ROTATIONAL LIMIT STOP:

- Turn on water so that cold water is as cold as it will get and hot water is as hot as it will get.
- Place handle back on stem and rotate fully counterclockwise to the hottest position.
- Place a thermometer in a plastic tumbler and hold in the water stream. If the water temperature is above 120°F, the Rotational Limit Stop must be repositioned clockwise to decrease valve outlet water temperature to be less than 120°F or to meet the requirements of your local plumbing codes. In that case, remove the Rotational Limit Stop and replace it one tooth counterclockwise for every 6°F (approximate) reduction in temperature that must be made. Repeat as necessary.

Make sure cold water flows from the valve first. Make sure water (at the hottest flow) does not exceed the temperature allowed by your plumbing codes (120°F or 110°F).

AVISO AL INSTALADOR: Como instalador de esta válvula, es su responsabilidad:

1. **INSTALAR** y **AJUSTAR** correctamente esta válvula de acuerdo con las instrucciones dadas.
 - Esta válvula no se ajusta automáticamente a los cambios de temperatura de entrada, por lo tanto, los ajustes del tope del límite rotacional necesarios deben realizarse en el momento de la instalación y es posible que sea necesario hacer más ajustes debido al cambio estacional de la temperatura del agua.
2. Comparta esta información con el propietario/usuario de este requisito.
 - Después de hacer la instalación y el ajuste, debe colocar su nombre, nombre de la empresa y la fecha en que ajustó el tope del límite rotacional en la etiqueta de precaución proporcionada y adjunte la etiqueta a la parte posterior de la puerta del gabinete del armario y la etiqueta de advertencia al calentador de agua.
3. Deje esta hoja de instrucciones para la referencia del propietario/usuario.

EL AJUSTE DEL TOPE DEL LÍMITE ROTACIONAL:

- Abra el agua de manera que el agua fría esté lo más fría posible y el agua caliente esté lo más caliente como pueda salir.
- Coloque la manija hacia atrás en la espiga y gírela completamente hacia la izquierda hasta la posición más caliente.
- Coloque un termómetro en un vaso plástico y sosténgalo bajo el chorro de agua. Si la temperatura del agua es superior a 120° F, el tope del límite rotacional debe ser cambiado en otra posición en el sentido de las agujas del reloj para bajar la temperatura del agua de salida de la válvula a menos de 120° F o para cumplir con los requisitos de los códigos de plomería locales. En ese caso, quite el tope de límite rotacional y colóquelo un diente en el sentido contrario a las agujas del reloj por cada 6° F (aproximado) de reducción de temperatura que deba realizarse. Repita según sea necesario.

Asegúrese de que el agua fría fluya primero desde la válvula. Asegúrese de que el agua (en el flujo más caliente) no exceda la temperatura permitida por sus códigos de plomería (120° F o 110° F).

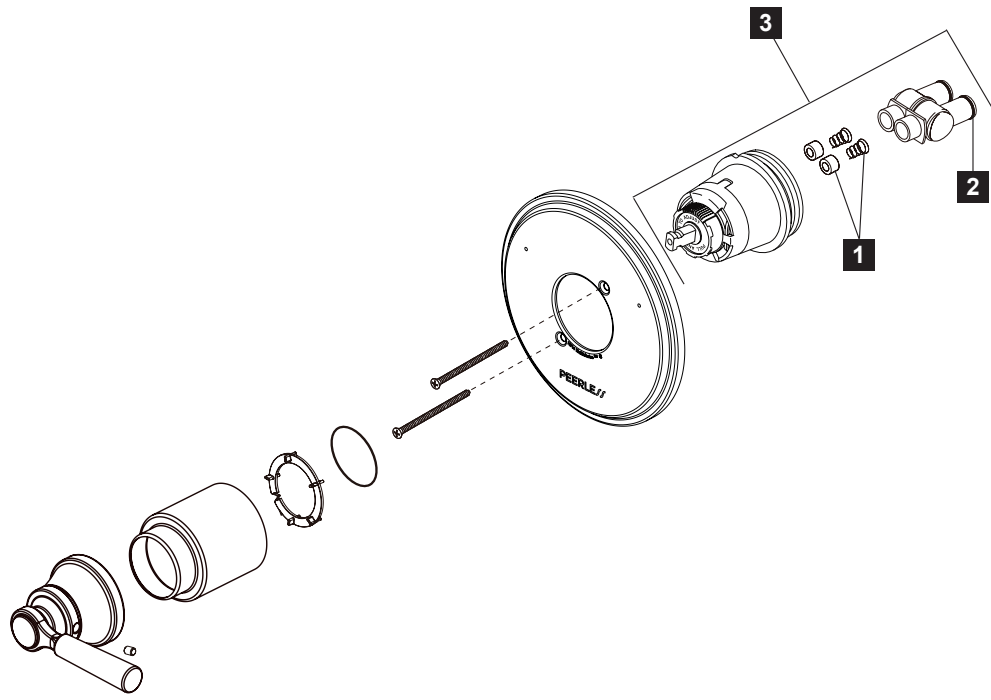
AVIS À L'INSTALLATEUR : Vous avez la responsabilité de bien **INSTALLER** et **RÉGLER** cette soupape conformément aux instructions qui vous sont fournies

- Cette soupape ne compense pas automatiquement les fluctuations de température de l'eau d'alimentation. Par conséquent, vous devez régler la butée de température maximale au moment de l'installation et celle-ci pourra devoir être réglée ultérieurement en raison des fluctuations saisonnières de la température de l'eau.
1. Veuillez informer le propriétaire ou l'utilisateur de cette exigence.
 - Après l'installation et le réglage, vous devez inscrire votre nom, le nom de l'entreprise et la date à la quelle vous avez réglé la butée de température maximale sur l'étiquette fournie, puis fixer l'étiquette à l'endos de la porte de l'armoire. Vous devez également fixer l'étiquette d'avertissement sur le chauffe-eau.
 2. Laissez cette feuille d'instructions sur les lieux pour que le propriétaire ou l'utilisateur puisse la consulter au besoin.

RÉGLAGE DE LA BUTÉE DE TEMPÉRATURE MAXIMALE :

- Faites couler l'eau froide jusqu'à ce qu'elle soit aussi froide que possible et l'eau chaude jusqu'à ce qu'elle soit aussi chaude que possible.
- Placez la manette sur la tige et tournez-la dans le sens antihoraire jusqu'à ce qu'elle soit à la position où l'eau est la plus chaude.
- Placez un thermomètre dans un gobelet en plastique et tenez-le dans le jet d'eau. Si la température de l'eau est supérieure à 120° F (49° F), vous devez déplacer la butée de température maximale de sorte que la température de l'eau à la sortie de la soupape ne soit pas supérieure à 120° F (49° F) ou qu'elle satisfasse aux exigences du code de plomberie de votre région. Pour faire le réglage, enlevez la butée de température maximale et déplacez-la d'un cran dans le sens antihoraire pour réduire la température d'environ 6° F chaque fois. Répétez l'opération autant de fois qu'il le faut.

Assurez-vous que l'eau froide s'écoule de la soupape en premier. Assurez-vous que la température de l'eau chaude ne dépasse jamais la température autorisée par le code de plomberie de votre région (120° F ou 110° F).



Cleaning and Care

Care should be given to the cleaning of this product. Although its finish is extremely durable, it can be damaged by harsh abrasives or polish. To clean, simply wipe gently with a damp cloth and blot dry with a soft towel.

**THIS VALVE MEETS OR EXCEEDS THE FOLLOWING STANDARDS:
ANSI A112.18.1, CSA B125 AND ASSE1016**

Maintenance

SHUT OFF WATER SUPPLIES

If faucet leaks from around tub spout/showerhead:

Replace Seats and Springs (1) Repair Kit RP4993, or Valve Cartridge (3) Repair Kit RP46074.

If leak persists:

Replace O-Rings (2), Repair Kit RP14414.

If unable to maintain constant water temperature:

Replace O-Rings (2) or Valve Cartridge (3), Repair Kit RP46074.

When replacing a part, follow the illustrated instructions provided on the back of the Repair Part Kit.

Limpieza y cuidado de su llave

Tenga cuidado al ir a limpiar este producto. Aunque su acabado es sumamente durable, puede ser afectado por agentes de limpieza o para pulir abrasivos. Para limpiar su llave, simplemente frótela con un trapo húmedo y luego séquela con una toalla suave.

**ESTA VÁLVULA CUMPLE O EXCEDE LOS SIGUIENTES ESTÁNDARES:
ANSIA112.18.1,CSAB125 Y ASSE1016**

Mantenimiento

CIERRE LOS SUMINISTROS DE AGUA

Si la llave tiene filtración alrededor del tubo de salida de la bañera/cabeza de la regadera:

Reemplace los Asientos y Resortes (1) Equipo de Reparación RP4993, o Válvula de Cartucho (3) Equipo de Reparación RP46074.

Si la filtración persiste:

Reemplace el Anillos "O" (2), Equipo de Reparación RP14414.

Si no puede mantener una temperatura constante del agua:

Reemplace el Anillos "O" (2) o Válvula de Cartucho (3), Equipo de Reparación RP46074 .

Cuando reemplace una pieza, siga las instrucciones ilustradas proporcionadas en la parte de atrás del Equipo de Reparación de Piezas.

Instructions de nettoyage

Il faut le nettoyer avec soin. Même si son fini est extrêmement durable, il peut être abîmé par des produits fortement abrasifs ou des produits de polissage.

Il faut simplement le frotter doucement avec un chiffon humide et le sécher à l'aide d'un chiffon doux.

Entretien

SHUT OFF WATER SUPPLIES

Si le robinet fuit par le pourtour du bec de baignoire ou de la pomme de douche, Remplacez les Sièges et Ressorts (1) (kit de réparation RP4993) ou Cartouche (3) (kit de réparation RP4993).

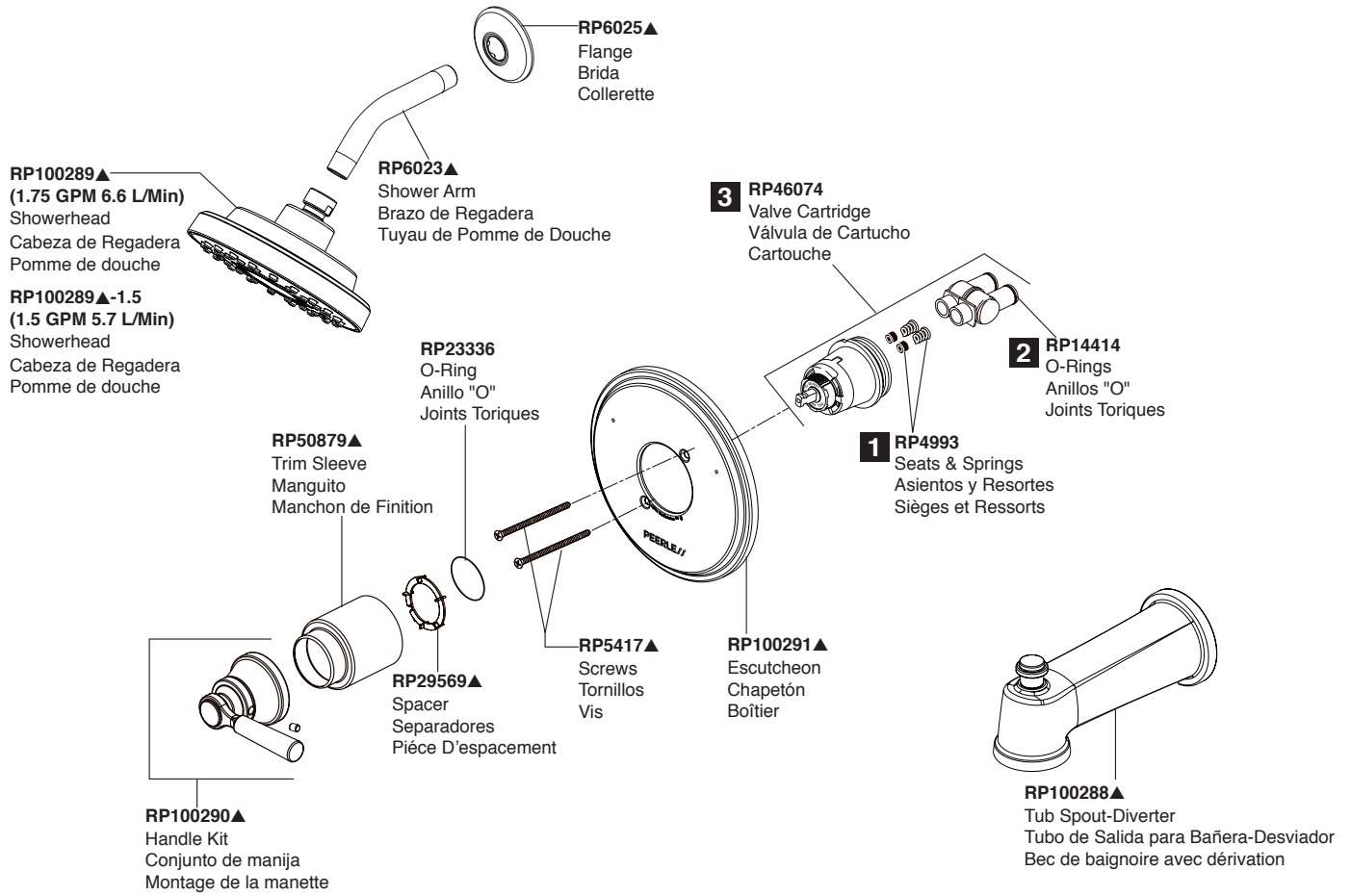
Si la fuite persiste,

Remplacez le Joints Toriques (2) (kit de réparation RP14414).

Si le robinet ne maintient pas une température constante,

Remplacez le Joints Toriques (2) ou Cartouche (3). (kit de réparation RP46074).

Pour remplacer un élément, veuillez suivre les instructions illustrées à l'endos du kit de réparation.



Limited Warranty on Peerless® Faucets

Parts and Finish

All parts and finishes of this Peerless® faucet are warranted to the original consumer purchaser to be free from defects in material and workmanship for as long as the original consumer purchaser owns the home in which the faucet was first installed or, for commercial users, for five (5) years from the date of purchase.

What We Will Do

Peerless Faucet Company will repair or replace, free of charge, during the applicable warranty period, any part or finish that proves defective in material and/or workmanship under normal installation, use and service. If repair or replacement is not practical, Peerless Faucet Company may elect to refund the purchase price in exchange for the return of the product. These are your exclusive remedies.

What Is Not Covered

Any labor charges incurred by the purchaser to repair, replace, install or remove this product are not covered by this warranty. Peerless Faucet Company shall not be liable for any damage to the faucet resulting from reasonable wear and tear, misuse, abuse, neglect or improper or incorrectly performed installation, maintenance or repair, including failure to follow the applicable care and cleaning instructions. Peerless Faucet Company recommends using a professional plumber for all installation and repair. We also recommend that you use only genuine Peerless® replacement parts.

What You Must Do To Obtain Warranty Service or Replacement Parts

A warranty claim may be made and replacement parts may be obtained by calling 1 800 438-6673 or by writing to:

In the United States and Mexico:

Peerless Faucet Company
Product Service
55 E. 111th Street
Indianapolis, IN 46280
customerservice@peerlessfaucet.com

In Canada:

Masco Canada Limited, Plumbing Group
Technical Service Centre
350 South Edgeware Road
St. Thomas, Ontario, Canada N5P 4L1
customerservice@mascocanada.com

Proof of purchase (original sales receipt) from the original purchaser must be made available to Peerless Faucet Company for all warranty claims unless the purchaser has registered the product

with Peerless Faucet Company. This warranty applies only to Peerless® faucets manufactured after January 1, 1995 and installed in the United States of America, Canada and Mexico.

Limitation on Duration of Implied Warranties. TO THE EXTENT PERMITTED BY LAW, ANY IMPLIED WARRANTY, INCLUDING THE IMPLIED WARRANTIES OF MERCHANTABILITY AND FITNESS FOR A PARTICULAR PURPOSE, IS LIMITED TO THE STATUTORY PERIOD OR THE DURATION OF THIS WARRANTY, WHICHEVER IS SHORTER. Some states/provinces do not allow limitations on how long an implied warranty lasts, so this limitation may not apply to you.

Limitation of Special, Incidental or Consequential Damages. PEERLESS FAUCET COMPANY SHALL NOT BE LIABLE FOR ANY SPECIAL, INCIDENTAL OR CONSEQUENTIAL DAMAGES (INCLUDING LABOR CHARGES TO REPAIR, REPLACE, INSTALL OR REMOVE THIS PRODUCT), WHETHER ARISING OUT OF BREACH OF ANY EXPRESS OR IMPLIED WARRANTY, BREACH OF CONTRACT, TORT, OR OTHERWISE. PEERLESS FAUCET COMPANY SHALL NOT BE LIABLE FOR ANY DAMAGE TO THE FAUCET RESULTING FROM REASONABLE WEAR AND TEAR, MISUSE, ABUSE, NEGLIGENCE OR IMPROPER OR INCORRECTLY PERFORMED INSTALLATION, MAINTENANCE OR REPAIR, INCLUDING FAILURE TO FOLLOW THE APPLICABLE INSTALLATION, CARE AND CLEANING INSTRUCTIONS. Some states/provinces do not allow the exclusion or limitation of special, incidental or consequential damages, so these limitations and exclusions may not apply to you. Note to residents of the State of New Jersey: The provisions of this document are intended to apply to the fullest extent permitted by the laws of the State of New Jersey.

Additional Rights

This warranty gives you specific legal rights, and you may also have other rights which vary from state/province to state/province.

This is Peerless Faucet Company's exclusive written warranty and the warranty is not transferable.

If you have any questions or concerns regarding our warranty, please call, mail or email us as provided above or view our Warranty or FAQs under Customer Support at www.peerlessfaucet.com.

© 2018 Masco Corporation of Indiana

Garantía Limitada de la Grifería Peerless®

Piezas y Acabado

Todas las piezas y los acabados de esta grifería Peerless® están garantizados al comprador original de estar libre de defectos de material y mano de obra mientras el comprador original sea el propietario de la casa en la que se instaló la grifería por primera vez o, en el caso de usuarios comerciales, durante cinco (5) años desde la fecha de compra.

Lo que haremos

Peerless Faucet Company reparará o reemplazará, sin costo alguno, durante el periodo de garantía aplicable, cualquier pieza o acabado que demuestre ser defectuoso en materiales y/o mano de obra bajo la instalación, el uso y el servicio normal. Si la reparación o el reemplazo no es práctico, Peerless Faucet Company puede optar por reembolsarle el precio de compra a cambio de la devolución del producto. Estos son sus remedios exclusivos.

Lo que no está cubierto

La garantía no cubre los costos de mano de obra incurridos por el comprador para reparar, reemplazar, instalar o desmontar este producto. Peerless Faucet Company no será responsable por ningún daño al grifo que resulte del desgaste, uso indebido, abuso, negligencia o instalación o mantenimiento inadecuado o incorrecto, incluyendo el no seguir las instrucciones correspondientes para el cuidado y la limpieza. Peerless Faucet Company recomienda los servicios de un plomero profesional para todas las instalaciones y reparaciones. También recomendamos que use solo piezas de repuesto originales Peerless®.

Lo que debe hacer para obtener servicio de garantía o piezas de repuesto

Puede hacer un reclamo para la garantía y se puede obtener piezas de repuesto llamando al 1-800-438-6673 o escribiendo a:

En los Estados Unidos y México:

Peerless Faucet Company
Product Service
55 E. 111th Street
Indianapolis, IN 46280
customerservice@peerlessfaucet.com

En Canadá:

Masco Canada limitada, Grupo de plomería
Centre de servicio técnico
350 South Edgeware Road
St. Thomas, Ontario, Canada N5P 4L1
customerservice@mascocanada.com

El comprobante de compra (recibo de venta original) del comprador original debe estar disponible a Peerless Faucet Company para todos los reclamos de garantía a menos que el comprador haya registrado el producto con Peerless Faucet Company. Esta garantía se aplica solo a los grifos

Peerless® fabricados después del 1 de enero de 1995 e instalados en los Estados Unidos de América, Canadá y México.

La limitación de la duración de las garantías implícitas. HASTA EL ALCANCE EN QUE LA LEY LO PERMITA, CUALQUIER GARANTÍA IMPLÍCITA, INCLUIDAS LAS GARANTÍAS IMPLÍCITAS DE COMERCIABILIDAD Y ADECUACIÓN PARA UN PROPOSITO PARTICULAR, ESTÁ LIMITADA AL PERÍODO LEGAL O LA DURACIÓN DE ESTA GARANTÍA, LO QUE SEA MÁS CORTO. Algunos estados/provincias no permiten limitaciones de la duración de una garantía implícita, por lo que es posible que esta limitación no se aplique en su caso.

Limitación de Daños Especiales, Incidentales o Consiguientes. PEERLESS FAUCET COMPANY NO SERÁ RESPONSABLE POR NINGÚN DAÑO ESPECIAL, INCIDENTAL O CONSIGUIENTE (INCLUYENDO LOS GASTOS DE MANO DE OBRA PARA REPARAR, REEMPLAZAR, INSTALAR O DESMONTAR ESTE PRODUCTO), YA SEA RESULTADO DEL INCUMPLIMIENTO DE CUALQUIER GARANTÍA EXPRESA O IMPLÍCITA, INCUMPLIMIENTO DE CONTRATO, AGRAVIO O DE OTRA MANERA. PEERLESS FAUCET COMPANY NO SE RESPONSABILIZARÁ POR NINGÚN DAÑO AL GRIFO QUE RESULTE DEL USO Y DESGASTE RAZONABLE, MAL USO, ABUSO, NEGLIGENCIA O RESULTANTE DE LA INSTALACIÓN INAPROPIADA O INCORRECTAMENTE REALIZADA, MANTENIMIENTO O REPARACIÓN, INCLUYENDO EL NO SEGUIR LAS INSTRUCCIONES DE INSTALACIÓN, CUIDADO Y LIMPIEZA APLICABLES. Algunos estados/provincias no permiten la exclusión o limitación de daños especiales, incidentales o consiguientes, por lo que estas limitaciones y exclusiones pueden no aplicar en su caso. Nota para los residentes del estado de New Jersey: Las disposiciones de este documento tienen la intención de aplicarse en la máxima medida permitida por las leyes del estado de New Jersey.

Derechos adicionales

Esta garantía le otorga derechos legales específicos, y también puede tener otros derechos que varían de estado/provincia a estado/provincia.

Esta es la garantía escrita exclusiva de Peerless Faucet Company y la garantía no es transferible.

Si tiene alguna pregunta o inquietud con respecto a nuestra garantía, por favor llámenos, o envíenos su comunicación por correo postal o por correo electrónico tal como se indica más arriba o consulte nuestra Garantía o Preguntas frecuentes bajo Asistencia al cliente en www.peerlessfaucet.com.

© 2018 Masco Corporación de Indiana

Garantie limitée des robinets Peerless®

Pièces et finis

Toutes les pièces et tous les finis de ce robinet Peerless® sont protégés contre les défauts du matériel et les vices de fabrication par une garantie qui est consentie au premier acheteur et qui est valide tant que celui-ci est propriétaire de la maison où le robinet a été installé pour la première fois. Dans le cas d'un usage commercial, la garantie est d'une durée de cinq (5) ans à compter de la date d'achat.

Ce que nous allons faire

Peerless Faucet Company réparera ou remplacera gratuitement, pendant la période de garantie applicable, toute pièce ou tout fini défectueux en raison d'un défaut du matériel ou d'un défaut de fabrication pour autant que le produit ait été installé, utilisé et entretenu normalement. S'il est impossible de réparer ou remplacer le produit, Peerless Faucet Company pourra décider de rembourser le prix d'achat du produit une fois que le produit lui aura été retourné. Il s'agit des seuls recours de l'acheteur.

Ce qui n'est pas couvert

La présente garantie ne couvre pas les frais de main-d'œuvre encourus par l'acheteur pour la réparation, le remplacement, l'installation ou la dépose du produit. Peerless Faucet Company se dégage de toute responsabilité à l'égard de toute détérioration du produit résultant d'une usure raisonnable et des dommages causés par un mauvais usage, un usage abusif, la négligence ou l'utilisation d'une méthode d'installation, de maintenance ou de réparation incorrecte ou inadéquate, y compris les dommages résultant du non-respect des instructions de nettoyage et d'entretien applicables. Peerless Faucet Company vous conseille de confier l'installation et la réparation à un plombier professionnel. Nous vous recommandons également de n'utiliser que des pièces de rechange Peerless® authentiques.

Ce que vous devez faire pour obtenir le service ou des pièces de rechange en vertu de la garantie

Vous pouvez présenter une réclamation et obtenir des pièces de rechange en vertu de la garantie en appelant au 1 800 438-6673 ou en écrivant à :

Aux États-Unis et au Mexique :

Peerless Faucet Company
Product Service
55 E. 111th Street
Indianapolis, IN 46280
customerservice@peerlessfaucet.com

Au Canada:

Masco Canada limitée, Groupe plomberie
Centre de services techniques
350 South Edgeware Road
St. Thomas, Ontario, Canada N5P 4L1
customerservice@mascocanada.com

La preuve d'achat (original du reçu) du premier acheteur doit être présentée à Peerless Faucet Company pour toutes les demandes en vertu de la garantie, sauf si le produit a été enregistré

auprès Peerless Faucet Company. La présente garantie s'applique uniquement aux robinets Peerless® fabriqués après le 1er janvier 1995 et installés aux États-Unis d'Amérique, au Canada et au Mexique.

Limitation de la durée des garanties implicites. DANS LA MESURE DE CE QUI EST PERMIS PAR LA LOI, TOUTES LES GARANTIES IMPLÍCITES, Y COMPRIS LES GARANTIES IMPLÍCITES DE QUALITÉ MARCHANDE ET D'ADEQUATION À UN USAGE PARTICULIER, SE LIMITENT À LA PÉRIODE FIXÉE PAR LA LOI OU À LA DURÉE DE LA PRÉSENTE GARANTIE, LA PLUS COURTE DES DEUX PÉRIODES S'APPLIQUANT. Dans les États ou les provinces où il est interdit de limiter la durée d'une garantie implicite, les limites susmentionnées ne s'appliquent pas.

Limitation des dommages particuliers, consécutifs et indirects. PEERLESS FAUCET COMPANY SE DÉGAGE DE TOUTE RESPONSABILITÉ À L'ÉGARD DES DOMMAGES PARTICULIERS, CONSÉCUTIFS ET INDIRECTS (Y COMPRIS LES FRAIS DE MAIN-D'ŒUVRE POUR LA RÉPARATION, LE REMPLACEMENT, L'INSTALLATION OU LA DÉPOSE DU PRODUIT), PEU IMPORTE QU'ILS DÉCOULENT D'UNE RUPTURE D'UNE GARANTIE IMPLÍCITE OU EXPLÍCITE, D'UNE RUPTURE DE CONTRAT, D'UN DÉLIT CIVIL OU D'UNE AUTRE CAUSE. PEERLESS FAUCET COMPANY SE DÉGAGE DE TOUTE RESPONSABILITÉ À L'ÉGARD DE TOUTE DÉTÉRIORATION DU ROBINET RESULTANT D'UNE USURE RAISONNABLE ET DES DOMMAGES CAUSÉS PAR UN MAUVAIS USAGE, UN USAGE ABUSIF, LA NÉGLIGENCE OU L'UTILISATION D'UNE MÉTHODE D'INSTALLATION, DE MAINTIENANCE OU DE RÉPARATION INCORRECTE OU INADÉQUATE, Y COMPRIS LES DOMMAGES RESULTANT DU NON-RESPECT DES INSTRUCTIONS D'INSTALLATION, DE NETTOYAGE ET D'ENTRETIEN APPLICABLES. Dans les États ou les provinces où il est interdit d'exclure ou de limiter les dommages particuliers, consécutifs ou indirects, les exclusions ou les limites susmentionnées ne s'appliquent pas. Note à l'intention des résidents du New Jersey : Les dispositions contenues dans le présent document s'appliquent dans toute la mesure permise par l'État du New Jersey.

Droits supplémentaires :

La présente garantie vous procure des droits particuliers reconnus par la loi. Vous pouvez avoir d'autres droits qui varient selon l'État ou la province.

La présente garantie écrite est la seule garantie offerte par Peerless Faucet Company et elle n'est pas transférable.

Si vous avez des questions ou des préoccupations concernant notre garantie, veuillez communiquer avec nous par téléphone, par la poste ou par courriel. Vous pouvez également prendre connaissance de notre garantie ou des réponses aux questions fréquentes (FAQ) à la rubrique Customer Support, à l'adresse www.peerlessfaucet.com.

© 2018 Masco Corporation de Indiana