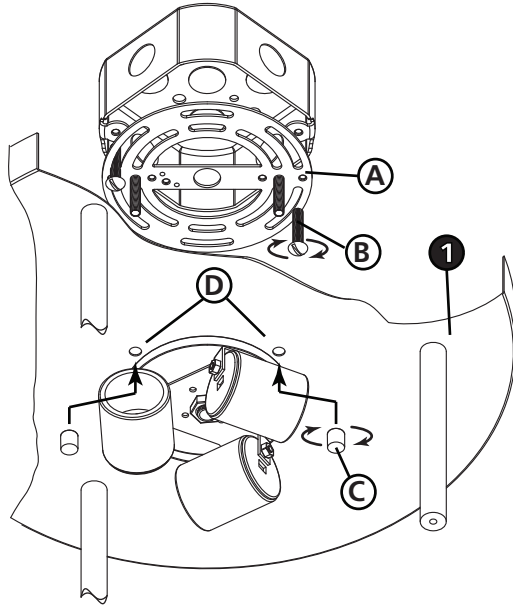
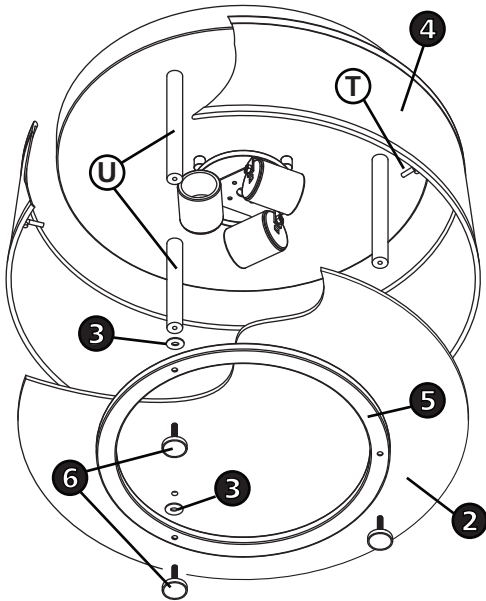


### DRAWING 1 - MOUNTING



### DRAWING - 2 LENS AND SHADE



### ▼ start here

1. Find a clear area in which you can work.
2. Unpack fixture and glass from carton.
3. Carefully review instructions prior to assembly.

**\*\*\* Assembly of this fixture will be accomplished by first attaching the mounting hardware to the junction box, making all necessary wiring connections, installing the main body, and then attaching the shade and lens.**

1. To begin installation, first prepare mounting strap (A) by threading the two 8-32 screws provided into the back of the mounting strap, side that has the ground screw is the front.
2. Next install mounting strap (A) to junction box, using two 8-32 screws (Not Provided) or with the screws used on the previous installation.
3. Now take main body (1) up to junction box and make all necessary electrical connections. Please follow instruction sheet (IS-18) provided. Read through all instructions sheet thoroughly before proceeding.

**SAFETY WARNING: READ WIRING AND GROUNDING INSTRUCTIONS (I.S. 18) AND ANY ADDITIONAL DIRECTIONS. TURN POWER SUPPLY OFF DURING INSTALLATION. IF NEW WIRING IS REQUIRED, CONSULT A QUALIFIED ELECTRICIAN OR LOCAL AUTHORITIES FOR CODE REQUIREMENTS.**

1. To attach main body to ceiling slip screws (B) in mounting strap (A) through the two holes (D) in the ceiling pan.
2. Next thread barrel knobs (C) onto exposed end of screws (B) and tighten to secure ceiling pan to ceiling.

1. To install shade, first unwrap shade (4), and remove decorative knobs (6) from uprights (U) - see Drawing 2.
2. Next take acrylic lens (2) and determine if you would like the shiny side or matte side showing. Now set the lens on a table with the side you want showing down. Now take three of the plastic washers (3) and align the center hole of the washer, with the three holes in the lens.
4. Next place the three metal tabs (T) of shade (4) onto acrylic lens. Now lift lens and shade up to fixture and align holes in lens with studs and slip studs through holes.
4. Take decorative ring (5) and align center hole in second plastic washer (3) with hole in ring. Lift ring up to fixture with washers facing up and align holes in ring with studs and slip studs through holes. Hold all part in position.
5. Next thread on decorative knob (6) onto end of exposed studs and tighten to secure shade, lens and ring.

### ▼ empezar aquí

1. Encontrar un área clara en la que se puede trabajar.
2. Desembale xture fi y el vidrio de la caja.
3. Revise cuidadosamente las instrucciones antes del montaje.

**\*\*\* Asamblea de este accesorio se llevará a cabo por primera fijación de las piezas de montaje de la caja de conexiones, por lo que todas las conexiones necesarias, instalar el cuerpo principal, y luego fijar la sombra y la lente.**

1. Para comenzar la instalación, primero preparar correa de montaje (A) por los dos roscados 8-32 tornillos incluidos en la parte posterior de la correa de montaje, con el lado que tiene el tornillo de tierra es la parte delantera.
2. A continuación, instale la correa (A) a la caja de conexiones de montaje, utilizando dos tornillos 8-32 (no incluido) o con los tornillos utilizados en la instalación anterior.
3. Ahora tome cuerpo principal (1) hasta la caja de conexiones y crea todas las conexiones eléctricas necesarias. Por favor, siga la hoja de instrucciones (IS-18) proporcionado. Leer a través de toda hoja de instrucciones antes de proceder.

**ADVERTENCIA DE SEGURIDAD: CABLEADO DE LEER Y INSTRUCCIONES DE CONEXIÓN A TIERRA (SI 18), E INSTRUCCIONES ADICIONALES. VUELTA DE ALIMENTACIÓN DURANTE LA INSTALACIÓN. SI SE REQUIERE UN NUEVO CABLEADO, CONSULTE A UN ELECTRICISTA O AUTORIDADES LOCALES PARA REQUISITOS DEL CÓDIGO.**

1. Para adjuntar cuerpo principal para tornillos de deslizamiento de techo (B) en el montaje de la correa (A) a través de los dos agujeros (D) en la bandeja de techo.
2. perillas Siguiente barril de rosca (C) en el extremo expuesto de tornillos (B) y apriete para asegurar sartén techo a techo.

1. Para instalar sombra, sombra primera unwrap (4), y retire las perillas de decoración (5) a partir de montantes (U) - ver dibujo 2.
2. A continuación toma la lente acrílico (2) y determinar si desea el lado brillante o mate proyección lateral. Ahora fijar la lente en una mesa con el lado que desea mostrar hacia abajo. Ahora tome tres de las arandelas de plástico (3) y alinear el agujero central de la lavadora, con los tres agujeros en la lente.
4. Junto a cabo las tres lengüetas de metal (T) de sombra (4) en la lente acrílico. Ahora levante la lente y la sombra hasta la fijación y alinear los agujeros en la lente con clavos y tachuelas de deslizamiento a través de agujeros.
4. Tome anillo decorativo (5) y alinee el orificio central en la segunda arandela de plástico (3) con el agujero en el anillo. Anillo de Levante al accesorio con arandelas hacia arriba y alinee los agujeros en el anillo con clavos y tachuelas de deslizamiento a través de agujeros. Mantenga todos parte en su posición.
5. A continuación hilo de mando decorativa (6) en el extremo de los postes expuestos y apriete para asegurar sombra, la lente y el anillo.

### ▼ commencez ici

1. Trouvez un endroit clair dans lequel vous pouvez travailler.
2. Déballez fi xture et de verre du carton.
3. Examinez attentivement les instructions avant l'assemblage.

**\*\*\* Assemblée de cet accessoire sera accompli en fixant d'abord le matériel de montage à la boîte de jonction, ce qui rend toutes les connexions nécessaires, l'installation du corps principal, puis fixer l'ombre et de la lentille.**

1. Pour commencer l'installation, d'abord préparer sangle de fixation (A) par filetés les deux vis 8-32 fournies dans le dos de la sangle de fixation, côté qui a la vis de terre est l'avant.
2. Ensuite installer sangle (A) à la boîte de jonction de montage, en utilisant deux vis 8-32 (non fourni) ou avec les vis utilisées sur l'installation précédente.
3. Maintenant prendre corps principal (1) jusqu'à la boîte de jonction et de faire toutes les connexions électriques nécessaires. S'il vous plaît suivre la feuille d'instruction (IS-18) fournis. Lisez tous feuille d'instructions avant de continuer.

**AVERTISSEMENT DE SÉCURITÉ: CÂBLAGE LIRE ET MISE A LA TERRE (IS 18) ET TOUTE AUTRE INSTRUCTION. COUPER L'ALIMENTATION PENDANT L'INSTALLATION. SI DE NOUVELLES CÂBLAGE NE EST NÉCESSAIRE, CONSULTER UN ÉLECTRICIEN QUALIFIÉ OU LES AUTORITÉS LOCALES LES EXIGENCES DES CODES.**

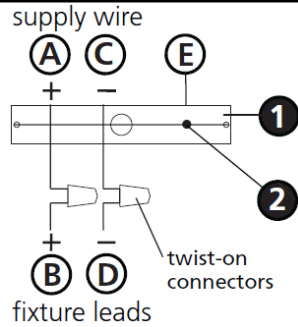
1. Pour fixer corps principal à vis de glissement de plafond (B) à l'étrier de montage (A) à travers les deux trous (D) dans la casserole de plafond.
2. Ensuite boutons fil barril (C) sur l'extrémité exposée de vis (B) et serrer pour sécuriser pan de plafond au plafond.

1. Pour installer l'ombre, premier unwrap ombre (4), et enlever les boutons décoratifs (5) à partir de montants (U) - voir Dessin 2.
2. Prenez ensuite une lentille acrylique (2) et de déterminer si vous souhaitez le côté mat ou brillant côté montrant. Maintenant, réglez l'objectif sur une table avec le côté que vous voulez montrer vers le bas. Maintenant, prenez trois des rondelles en plastique (3) et aligner le trou central de la rondelle, avec les trois trous dans la lentille.
4. Ensuite, placez les trois languettes métalliques (T) de l'ombre (4) sur une lentille acrylique. Maintenant soulevez la lentille et de l'ombre jusqu'à fixation et aligner les trous dans la lentille avec des clous et goujons de glissement à travers les trous.
4. Prenez anneau décoratif (5) et aligner le trou central du deuxième rondelle de plastique (3) avec le trou dans l'anneau. Anneau de levage jusqu'à luminaire avec des rondelles vers le haut et aligner les trous dans la bague avec des clous et goujons de glissement à travers les trous. Tenez tous partie en position.
5. Sujet suivant sur le bouton décoratif (6) sur fin de poteaux exposés et serrer pour sécuriser l'ombre, l'objectif et l'anneau.

## I.S. 18 wiring grounding instructions

**SAFETY WARNING: READ WIRING AND GROUNDING INSTRUCTIONS (IS 18) AND ANY ADDITIONAL DIRECTIONS. TURN POWER SUPPLY OFF DURING INSTALLATION. IF NEW WIRING IS REQUIRED, CONSULT A QUALIFIED ELECTRICIAN OR LOCAL AUTHORITIES FOR CODE REQUIREMENTS**

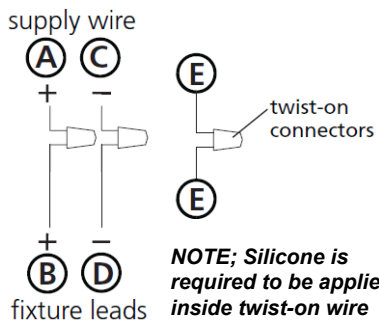
### Drawing 1 – Flush Mount



### Drawing 2 – Chain Hung



### Drawing 3 – Post-Mount



**NOTE; Silicone is required to be applied inside twist-on wire connectors to make a water tight seal.**

## wiring instructions

### Indoor Fixtures

1. Connect positive supply wire (A) (typically black or the smooth, unmarked side of the two-conductor cord) to positive fixture lead (B) with appropriately sized twist on connector - see **Drawings 1 or 2**.
2. Connect negative supply wire (C) (typically white or the ribbed, marked side of the two-conductor cord) to negative fixture lead (D).

3. Please refer to the **grounding instructions** below to complete all electrical connections

### Outdoor Fixtures

1. Connect positive supply wire (A) (typically black or the smooth unmarked side of the two-conductor cord) to positive fixture lead (B) with appropriately sized twist on connector – see **Drawings 2 or 3**.
2. Connect negative supply wire (C) (typically white or the ribbed, marked side of the two-conductor cord) to negative fixture lead (D).

3. Cover open end of connectors with silicone sealant to form a watertight seal.  
If installing a wall mount fixture, use caulk to seal gaps between the fixture mounting plate (backplate) and the wall. This will help prevent water from entering the outlet box. If the wall surface is lap siding, use caulk and a fixture mounting platform specially.

4. Please refer to the **grounding instructions** below to complete all electrical connections.

## grounding instructions

### Flush Mount Fixtures

For positive grounding in a 3-wire electrical system, fasten the fixture ground wire (E) (typically copper or green plastic coated) to the fixture mounting strap (M) with the ground screw (S) - see **Drawing 1**.  
Note: On straps for screw supported fixtures, first install the two mounting screws in strap. Any remaining tapped hole may be used for the ground screw.

### Chain Hung Fixtures

Loop fixture ground wire (E) (typically copper or green plastic coated) under the head of the ground screw (S) on fixture mounting strap (M) and connect to the loose end of the fixture ground wire directly to the ground wire of the building system with appropriately sized twist-on connectors - see **Drawing 2**.

### Post-Mount Fixtures

Connect fixture ground wire (E) (typically copper or green plastic coated) to power supply ground with appropriately sized twist-on connector inside post. Cover open end of connector with silicone sealant to form a watertight seal - see **Drawing 3**.

## I.S. 18 câblage échouage instructions

**AVERTISSEMENT DE SECURITE: LIRE CABLAGE ET INSTRUCTIONS DE MISE (IS 18), ET TOUTE AUTRE INSTRUCTION. COUPER L'ALIMENTATION ELECTRIQUE PENDANT L'ONSTALLATION. SI DE NOUVELLES CABLAGE N'EST NECESSAIRE, CONSULTEZ UN ELECTRICIEN QUALIFIE OU AUTORITES LOCALES POUR EXIGENCES DU CODE.**

## instructions de câblage

### Luminaire Itérieurs

1. Brancher le fil d'alimentation positive (A) (généralement noir ou, côté lisse banalisée de la corde à deux conducteurs) à plob de fixation positive (B) avec la torsion de taille appropriée sur le connecteur – **Voir Schéma 1 ou 2**.
2. Connecter le fil d'alimentation négative (C) (généralement blanc ou l', côté marqué nervurée du fil à deux conducteurs) au conducteur négatif de l'appareil (D).
3. S'il vous plaît se référer à la **mise à la terre instructions** ci-dessous pour terminer toutes les connexions électriques.

### Luminaire Extérieurs

1. Brancher le fil d'alimentation positive (A) (généralement noir ou le côté lisse banalisée de la corde à deux conducteurs) à plomb de fixation positive (B) avec la torsion appropriée taille du connecteur – **Voir Schéma 2 ou 3**.
2. Connecter le fil d'alimentation négative (C) (généralement blanc ou l', côté marqué nervurée du fil à deux conducteurs) au conducteur négatif de l'appareil (D).
3. Couvrir extrémité ouverte de connecteurs avec du silicone pour former un joint étanche à l'eau.  
Si l'installation d'un luminaire de montage mural, utiliser calfeutrage pour sceller l'espace entre la plaque de montage de fixation (plaque arrière) et la paroi. Cela aidera à empêcher l'eau de pénétrer dans le boc sortie. Si la surface du mur est bardage à clin, utiliser caldeutrage et une plate-forme de montage d'appareils spécialement.
4. S'il vous plaît se référer aux instructions ci-dessous pour terminer la terre toutes les connexions électriques.

## instructions de mise

### Montage Encastré Fixtures

Pour la terre positive dans un système électrique à 3 fils, fixez le fil de terre du luminaire (E) (généralement en cuivre ou vert recouvert de plastique) à la sangle de fixation de fixation (M) avec la vis de terre (S) – **Voir Schéma 1**.  
Remarque: Sur les sangles pour les appareils pris en charge à vis, installez d'abord les deux vis de fixation à sangle. Tout trou taraudé restante peut être utilisée pour la vis de terre.

### Chaîne Accroché Luminaire

Boucle fil du luminaire au sol (E) (généralement en cuivre ou vert recouvert de plastique) sous la tête de la vis de terre (S) sur la sangle de fixation de fixation (M) et se connecter à l'extrémité libre du fil de terre du luminaire directement sur le fil de terre du système de construction avec une taille appropriée connecteurs à visser – **Voir Schéma 2**.

### Luminaire Après Montage

Brancher le fil de terre du luminaire (E) (généralement en cuivre ou vert recouvert de plastique) à la masse de l'alimentation avec une taille appropriée torsion sur le connecteur à l'intérieur de la poste. Couvrir extrémité ouverte du connecteur avec du mastic silicone pour former un joint étanche à l'eau – **Voir Schéma 3**.

## I.S. 18 tierra cableado instrucciones

**ADVERTENCIA DE SEGURIDAD: LEA LAS INSTRUCCIONES DE CABLEADO Y LA TIERRA (IS 18), E INSTRUCCIONES ADICIONALES. APAUGE LA ALIMENTACIÓN DE CORRIENTE DURANTE LA INSTALACIÓN. SI SE REQUIERE NUEVO CABLEADO, CONSULTE CON UN ELECTRICISTA O AUTORIDADES LOCALES PARA REQUISITOS DEL CÓDIGO**

## Instrucciones de cableado

### Acesorios Cubierta

1. Conecte el cable de alimentación positiva (A) (normalmente negro o la cara lisa, sin marcas del cable de dos conductores) de plomo accesorio positivo (B) con un giro de tamaño adecuado en el conector – **Véase la Figura 1 y 2**.
2. Conecte el cable de alimentación negativa (C) (por lo general de color blanco o el lado marcado estriado del cable de dos conductores) de plomo accesorio negativo (D).
3. Por favor, consulte las instrucciones de puesta a tierra-a continuación para completar todas las conexiones eléctricas.

### Acesorios Exterior

1. Conecte el cable de alimentación positiva (A) (normalmente negro el lado no marcado suave del cable de dos conductores) de plomo accesorio positivo (B) con un giro de tamaño apropiadamente conector – **Véase la Figura 2 y 3**.
2. Conecte el cable de alimentación negativa (C) (por lo general de color blanco o el lado marcado estriado del cable de dos conductores) de plomo accesorio negativo (D).
3. Cubra el extremo abierto de conectores con sellador de silicona para formar un sello hermético.  
Si va a instalar un soporte de fijación mural, use masilla para sella los espacios entre la placa de montaje del aparato (placa) y la pared. Esto ayudará a evitar que el agua entre en la boc salida. Si la superficie de la pared es de revestimiento solapado, utilice masilla y una plataforma de montaje accesorio especial.
4. Por favor, consulte las **Instrucciones de puesta a tierra-a** continuación para completar todas las conexiones eléctricas.

## instrucciones puesta a tierra

### Montaje Embutido Accesorios

Para conectar a tierra en un sistema eléctrico de 3 hilos, fije el cable de tierra del artefacto (E) (generalmente de cobre o verde recubierto de plástico) a la brida de montaje accesorio (M) con el tornillo de tierra (S) – **Véase la Figura 1**.  
Nota : En las correas de accesorios compatibles tornillos, primero instale los dos tornillos de montaje de la correa. Cualquier agujero roscado restante puede ser utilizado para el tornillo de tierra.

### Cadena Hung Accesorios

Loop alambre de tierra (E) (generalmente de cobre o verde recubierto de plástico) debajo de la cabeza del tornillo de tierra (S) en la brida de montaje accesorio (M) y conectar con el extremo suelto del cable de tierra luminaria directamente al cable de tierra del sistema de construcción con un tamaño adecuado twist-conectores – **Véase la Figura 2**.

### Accesorios Posterior Monte

Conecte el cable de tierra del artefacto (E) (generalmente de cobre o verde recubierto de plástico) a tierra de la fuente de alimentación con conector de tamaño adecuado en el interior puesto enlaces en forma. Cubra el extremo abierto del conector con sellador de silicona para formar un sello hermético – **Véase la Figura 3**.