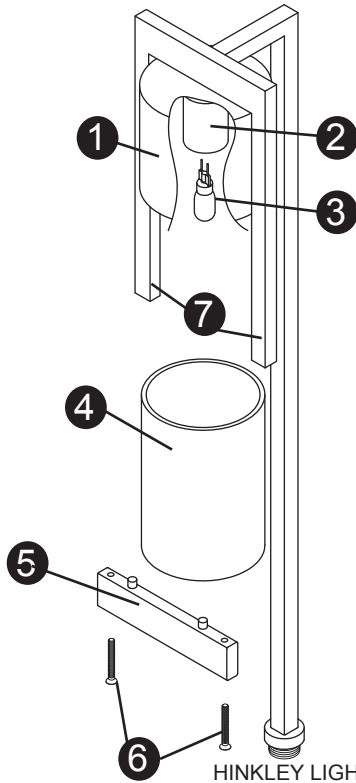


Drawing 1 - Fixture Assembly



HINKLEY LIGHTING 33000 Pin Oak Parkway Avon Lake, OH 44012 800.446.5539 / 440.653.5500 hinkleylighting.com

Assembly Instructions

Fixture No. 1547

Start Here

Fixture Assembly

- To assemble the fixture start by installing the bulb (3) into socket (2).
Pour assembler le début du luminaire par l'installation de l'ampoule (3) dans la douille (2).
Para ensamblar el accesorio de inicio mediante la instalación de la bombilla (3) en el zócalo (2).
- Once the bulb is installed slip the glass (4) into the fixture frame (1) and holding it in place.
Une fois l'ampoule est installé glissement du verre (4) dans le cadre de fixation (1) et de le maintenir en place.
Una vez que la bombilla se instala el cristal de deslizamiento (4) en el bastidor de fijación (1) y manteniéndolo en su lugar.
- While holding glass (4) secure it in place by threading the two securing screw (6) through the bottom bar (5) and into the fixture arms (7).
Tout en maintenant le verre (4) fixer en place en vissant les deux vis de fixation (6) par la barre inférieure (5) et dans les bras de fixation (7).
Si bien la celebración de vidrio (4) seguro en su lugar enroscando el tornillo de dos de fijación (6) a través de la barra inferior (5) y en los brazos accesorios (7).

Luminaire Mounting: (for typical ground spike mounting)

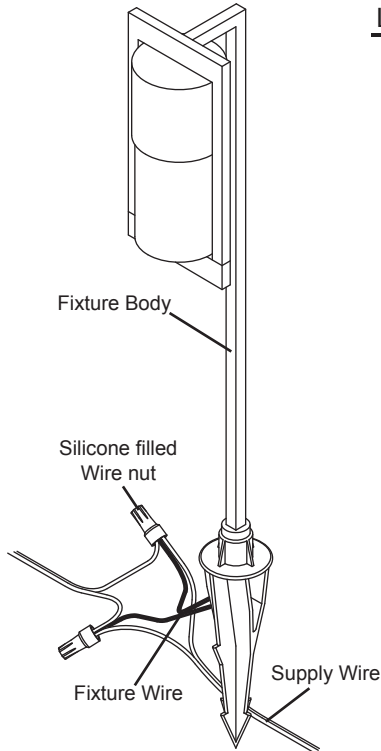
- To prevent electrical shock, disconnect transformer from electrical supply before installation or service.
Pour éviter tout choc électrique, débranchez le transformateur de l'alimentation électrique avant l'installation ou service.
Para evitar descargas eléctricas, desconecte el transformador de alimentación eléctrica antes de la instalación o servicio.
- Run wire from luminaire through mounting hole in top of ground spike.
Exécutez fil de luminaire à travers le trou de montage en haut de piquet.
Corra el cable de alumbrado a través del agujero de montaje en la parte superior de la pica de tierra.
- Attached luminaire to ground spike by threading to mounting hole in spike.
Luminaire pour piquet de terre attachée par filetage à trou de montage en épi.
Se adjunta luminaria para pica de tierra enroscando al orificio de montaje en espiga.

- Place spike in desired position and insert into ground until the flange of spike is flush with ground.
Placez prendre dans la position désirée et insérer dans le sol jusqu'à ce que la bride de pointe est à fleur de sol.
Coloque tomar en la posición deseada y se insertan en tierra hasta que la brida de pico es a ras de suelo.

- Strip the two wire leads from the Luminaire and connect to the main supply wire using the provided silicone filled wirenut.

Dénuder les deux fils conducteurs du luminaire et connecter au câble d'alimentation principale à l'aide du silicone remplie fournie écrou de fil.

Pele los dos cables de alambre de la luminaria y conectar al cable principal de alimentación usando la silicona lleno de tuerca para cable proporcionado.



Note: Wire is to be protected by routing in close proximity to the Luminaire or fitting or next to a building structure such as a house or deck. Wiring should be buried a maximum of 6 inches (15.2cm) in order to connect to main supply wire. The main supply wire must have its length cut off within 6 inches (15.2cm) from a building structure, a Luminaire or fitting.

Remarque: Le fil doit être protégée par routage à proximité de l'appareil d'éclairage ou de montage ou à côté d'une structure de bâtiment tel qu'une maison ou un pont. Le câblage doit être enterré un maximum de 6 pouces (15,2 cm) afin de vous connecter à câble d'alimentation principal. Le câble d'alimentation principal doit avoir sa longueur couper dans les 6 pouces (15,2 cm) à partir de la structure du bâtiment, un luminaire ou d'un raccord.

Nota: alambre debe ser protegido por el encaminamiento en las proximidades de la luminaria o accesorio o al lado de una estructura de edificio, como una casa o de la cubierta. El cableado debe ser enterrado un máximo de 6 pulgadas (15,2 cm) con el fin de conectar al cable principal de alimentación. El cable principal de alimentación debe tener su longitud de corte dentro de 6 pulgadas (15,2 cm) de una estructura de edificio, una luminaria o accesorio.